

מילון מונחים

A

AC — זרם חילופין (alternating current) — סוג זרם החשמל המשמש להפעלת המחשב כשמחברים כבל חשמל עם מתאם זרם חילופין לשקע חשמל.

D

DisplayPort — תקן ממשק של Video Electronics Standards Association (VESA) המשמש לתצוגות דיגיטליות.

docking device (התקן עגינה) — מספק שכפול יציאות, ניהול כבלים ותכונות אבטחה לשם התאמת המחשב הנישא לסביבת.

I

I/O (קלט/פלט) — input/output — פעולה או התקן המזינים נתונים למחשב ושולפים נתונים ממנו. מקלדות ומדפסות הן התקני I/O.

S

serial connector (מחבר טורי) — יציאת קלט/פלט שהתקן מחובר שולח נתונים סיבית אחת כל פעם והיציאות מזוהות כיציאות COM (תקשורת).

U

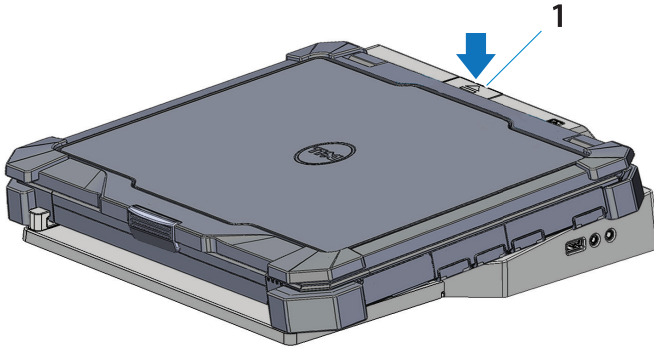
USB — universal serial bus (אפיק טורי אוניברסלי) — ממשק חומרה להתקן שאינו דורש מהירות גבוהה, כגון מקלדת, עכבר, מוט היגוי, סורק, מערכת רמקולים, מדפסת, התקני פס רחב (מודם DSL ומודם של רשת הכבלים), התקני הדמיה או התקני אחסון. התקנים מחוברים ישירות לשקע של 4 פינים במחשב או לרכזת מרובת יציאות המתחברת למחשב. התקני USB ניתן לחבר ולנתק בזמן שהמחשב מופעל, וניתן גם לשרשר אותם יחד.

מציאת מידע

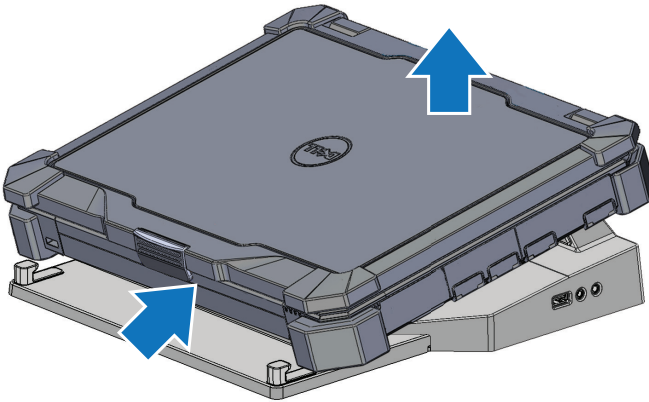
תוכן העניינים	מסמכים
<ul style="list-style-type: none"> • מידע אודות אחריות • הוראות בטיחות • מידע תקינה • מידע ארגונומי • הסכם רישיון למשתמש קצה 	<p>תיעוד בנוגע לבטיחות, תקינה, אחריות ותמיכה</p> <p>ייתכן שסוג מידע זה נשלח עם המחשב שלך. לקבלת מידע תקינה נוסף, ראה את דף הבית של הציות לרגולציה בכתובת www.dell.com במיקום הבא: www.dell.com/regulatory_compliance</p>

		פיזי
	67.2 מ"מ (2.64 אינץ')	גובה
	277.5 מ"מ (10.93 אינץ')	עומק
	304.8 מ"מ (12.00 אינץ')	רוחב
מפרטים תפעוליים ברמת המערכת		
מחבר תשעה פינים אחד, תואם 16550, מאגר 16 סיביות		טוריים (DTE)
ארבעה מחברי USB; מחבר תואם USB 2.0, שלושה מחברים תואמי USB 3.0		USB
אזניות/רמקולים ומיקרופון אחד		שמע
יציאת RJ-45 אחת, 10/100/1000 Mbps Ethernet		רשת
מחבר מותאם אישית אחד (רק עבור Dell Rugged Family)		מחבר עגינה Dell Rugged
שני מחברי DisplayPort ומחבר VGA אחד		וידאו
מתח למתאם זרם חילופין		
	הספק חשמלי	מתח כניסה
עוצמת זרם	130W	100-240 וולט ז"ח, 50-60 הרץ
6.67A		
		מאפיינים
		טווח טמפרטורות:
	0 °C עד 40 °C (32 °F עד 104 °F)	בפעולה
	-40 °C עד 65 °C (-40 °F עד 149 °F)	אחסון
		לחות יחסית (מרבית):
	10% עד 90% (ללא עיבוי)	בפעולה
	5% עד 95% (ללא עיבוי)	אחסון
		גובה:
	0 מ' עד 10,668 מ' (0 רגל עד 35,000 רגל)	אחסון

ביטול עגינת המחשב הנייד

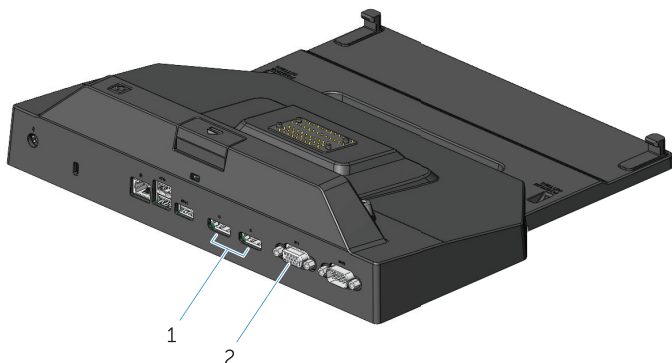


1. לחצן הוצאה



לחץ על לחצן הוצאה כדי לבטל את עגינת המחשב הנייד מתחנת העגינה השולחנית עם מחבר DisplayPort, שתואמת להתקני Latitude Rugged, לאחר מכן הרם את החלק האחורי של המחשב הנייד מתחנת העגינה השולחנית עם מחבר DisplayPort, שתואמת להתקני Latitude Rugged והוצא מהתפס הקדמי.

שימוש בתחנת העגינה שולחנית עם מחבר DisplayPort, שתואמת להתקני Latitude Rugged עם שלושה מוניטורים



1. מחבר DisplayPort (2)

2. מחבר VGA

באפשרותך להשתמש בתחנת העגינה השולחנית עם מחבר DisplayPort, שתואמת להתקני Latitude Rugged לתצוגה בשלושה מוניטורים. כדי לאפשר תכונה זו, חבר עד שני מוניטורים המאפשרים חיבור DisplayPort ומוניטור אחד מאופשר VGA לתחנת העגינה השולחנית עם מחבר DisplayPort, שתואמת להתקני Latitude Rugged. ניתן להשתמש בכל שילוב של צג אחד, 2 צגים או שלושה צגים עם כל שילוב של מחברי תצוגה חזותיים הזמינים בתחנת העגינה השולחנית עם מחבר DisplayPort, שתואמת להתקני Latitude Rugged.

הערה: תחנת העגינה השולחנית לטאבלט מסוג Latitude Rugged יכולה לתמוך בו-זמנית בעד 3 צגים חיצוניים (מכסה המחשב הנייד סגור) ובעד 2 צגים חיצוניים (מכסה המחשב הנייד פתוח).

מצב ההפעלה והעגינה של מחשב נייד המורכב על תחנת העגינה השולחנית נית עם מחבר DisplayPort, שתואמת להתקני Latitude Rugged

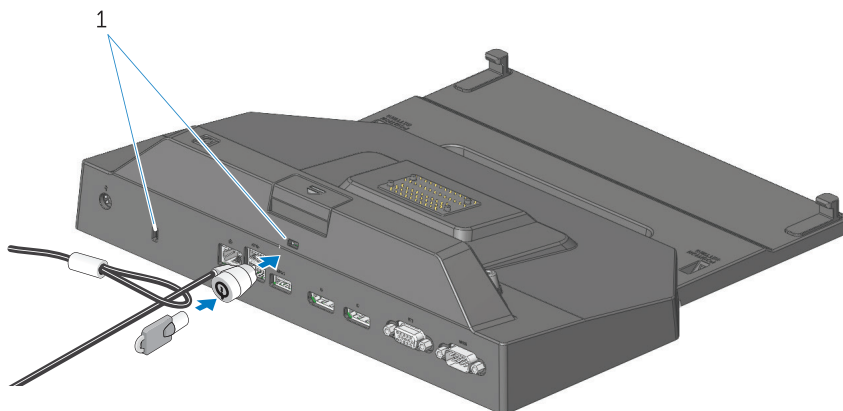
לחצן ההפעלה של תחנת העגינה השולחנית Rugged משמש להפעלה או לכיבוי של מחשב נייד מעוגן. נורית לחצן ההפעלה מציינת את מצב המתח של תחנת העגינה השולחנית עם מחבר DisplayPort, שתואמת להתקני Latitude Rugged או של המחשב הנייד המעוגן. נורית העגינה שבלחצן הוצאה מציינת את מתח זרם החילופין ואת מצב העגינה של תחנת העגינה השולחנית עם מחבר DisplayPort, שתואמת להתקני Latitude Rugged ושל המחשב הנייד.

הטבלה הבאה מציגה את כל המצבים האפשריים של מצבי עגינה, הפעלה ומחשב נייד וכיצד מצבים אלו מוצגים על ידי נוריות לחצן ההפעלה והעגינה של תחנת העגינה השולחנית עם מחבר DisplayPort, שתואמת להתקני Latitude Rugged:

מצב הפעלה ועגינה	מצב מחשב נייד	נורית לחצן ההפעלה	נורית עגינה
היחידה אינה מעוגנת או שמתאם AC אינו מחובר	מצב שינה או כבוי	Off (כבוי)	Off (כבוי)
היחידה מעוגנת ומתאם AC מחובר	מצב שינה או כבוי	Off (כבוי)	On (מופעל)
היחידה מעוגנת באמצעות מתאם AC או סוללה	המתנה	מהבהב	On (מופעל)
היחידה מעוגנת באמצעות מתאם AC או סוללה	On (מופעל)	On (מופעל)	On (מופעל)

אבטחת תחנת עגינה שולחנית עם מחבר DisplayPort, שתואמת להתק- ני Latitude Rugged

התקנים למניעת גניבות כוללים לרוב חלק של כבל פלדה עם התקן נעילה מצורף ומפתח משויך (זמין ב-dell.com). לקבלת הוראות להתקנת סוג זה של התקן למניעת גניבה, עיין בתיעוד המצורף להתקן. תחנת העגינה השולחנית עם מחבר DisplayPort, שתואמת להתקני Latitude Rugged מגיעה עם תכונת האבטחה הבאה:




1. חריץ כבל אבטחה

חריץ כבל אבטחה - חבר התקן למניעת גניבות לתחנת העגינה השולחנית עם מחבר DisplayPort, שתואמת להתקני Latitude Rugged כדי לאבטח מחשב נייד לתחנת העגינה השולחנית שתואמת להתקני Rugged.

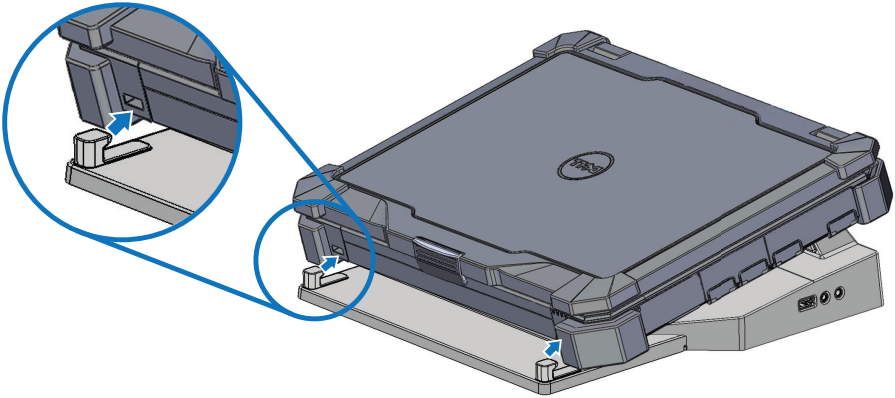
תחנת העגינה השולחנית לטאבלט מסוג Latitude Rugged מגיעה עם שני חריצי כבל אבטחה, כדי למלא את הפונקציות הבאות:

חריץ מתחת ללחצן ההוצאה: מונע את הסרת המחשב הנייד, אך מצריך להסיר את כבל האבטחה בכל פעם שהמחשב הנייד מעוגן/לא מעוגן.

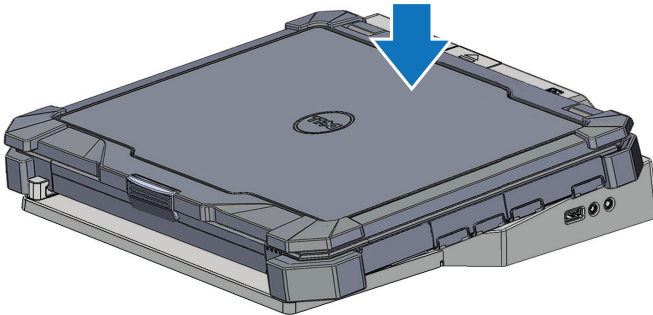
חריץ שמתאם ללחצן הפעלה: מאבטח את תחנת העגינה השולחנית וציוד היקפי אחר בסביבת המשרד אך אינו מונע את הסרת המחשב הנייד.

הערה: ניתן לעגן את המחשב הנייד בין אם הוא פועל או כבוי. 

3 כאשר החלק האחורי של המחשב הנייד מורם, הטען את המחשב הנייד בתחנת העגינה השולחנית עם מחבר DisplayPort, שתואמת להתקני Latitude Rugged, על ידי יישור התפסים הקדמיים עם הלולאות המתאימות שבמארז המחשב הנייד.



4 הורד את חלקו האחורי של המחשב הנייד והפעל כח אנכי קל לאמצע חלקו האחורי של המחשב הנייד, עד שיינעל למקומו בנקישה על גבי מחבר העגינה.

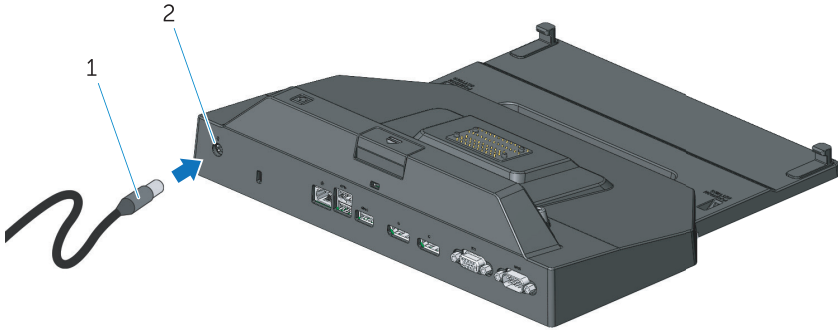


5 אם המחשב אינו מופעל עדיין, הפעל אותו על-ידי לחיצה על לחצן ההפעלה, במחשב או בתחנת העגינה השולחנית Rugged.

6 אם המחשב אינו מופעל או "מתעורר" בהצלחה, הוצא אותו מעגינה ועגן אותו שוב.

עגינת המחשב הנייד

⚠ התראה: השתמש תמיד במתאם זרם חילופין של Dell שמצורף לתחנת העגינה השולחנית עם מחבר DisplayPort, שתואמת להתקני Latitude Rugged. אם אתה משתמש במתאם זרם חילופין זמין מסחרית אחר, ייתכן שתגרום נזק לתחנת העגינה השולחנית עם מחבר DisplayPort, שתואמת להתקני Latitude Rugged או למחשב הנייד.




1. כבל מתאם זרם חילופין
2. מחבר מתאם זרם חילופין

- 1 פעל לפי ההוראות המפורטות ב-"לפני שתתחבר לתחנת העגינה בפעם הראשונה" בעמוד 9.
- 2 מקם את תחנת העגינה השולחנית עם מחבר DisplayPort, שתואמת להתקני Latitude Rugged כאשר יש לך שטח ישר מספיק מקדימה כדי לתמוך במחשב הנייד לחלוטין בעת עגינתו לתחנת העגינה השולחנית עם מחבר DisplayPort, שתואמת להתקני Latitude Rugged.

שימוש בתחנת עגינה שולחנית DisplayPort, שתואמת להתקני Latitude Rugged

 אזהרה: לפני שמתחילים לבצע הליך כלשהו בסעיף זה, יש לעקוב אחר הוראות הבטיחות שסופקו עם המחשב.

הגדרת תחנת העגינה השולחנית עם מחבר DisplayPort, Latitude Rugged להתקני

 **הערה:** אם מחבר הכבל של ההתקן החיצוני מצויד בבורגי כנף, הדק אותם כדי להבטיח חיבור כהלכה.

1 חבר את כבל ההתקן ההיקפי למחבר המתאים בתחנת העגינה השולחנית עם מחבר DisplayPort, שתואמת להתקני Latitude Rugged.

2 חבר התקנים חיצוניים, כגון צגים חיצוניים, לשקעי חשמל.

אם תחבר מוניטור חיצוני לתחנת העגינה השולחנית עם מחבר DisplayPort, שתואמת להתקני Latitude Rugged, ייתכן שתצטרך ללחוץ על <Fn><F8> פעם אחת או יותר כדי להעביר את תמונת המסך למיקום הרצוי. אם מכסה המחשב הנייד סגור, באפשרותך ללחוץ על <Scroll Lck><F8> במקלדת חיצונית מחוברת, כדי להעביר את התמונה.

לפני שתתחבר לתחנת העגינה בפעם הראשונה

לפני חיבור המחשב הנייד לתחנת העגינה השולחנית עם מחבר DisplayPort, שתואמת להתקני Latitude Rugged, ודא שביצעת את הפעולות הבאות:

1 ודא שתחנת העגינה השולחנית, שתואמת להתקני Rugged כווננה למחשב הנייד הספציפי שלך (ראה "התאמת תחנת עגינה שולחנית DisplayPort, שתואמת להתקני Latitude Rugged" בעמוד 7).

2 ודא שהמחשב הנייד אינו מחובר לתחנת העגינה השולחנית עם מחבר DisplayPort, שתואמת להתקני Latitude Rugged (אינו מעוגן).

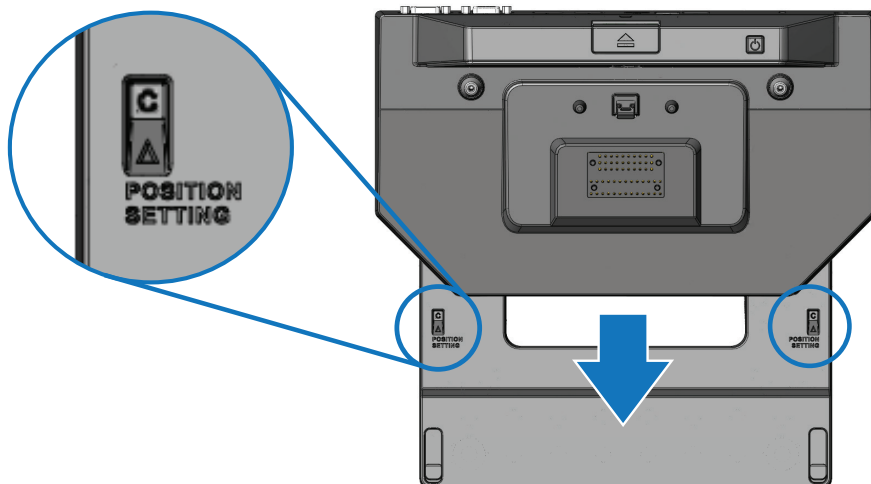
3 הפעל את המחשב הנייד.

4 ודא שמערכת ההפעלה סיימה את תהליך ההתקנה.

5 ודא שסוללת המחשב הנייד מותקנת לפני עגינת המחשב הנייד.

2 החזק את תחנת העגינה השולחנית עם מחבר DisplayPort, שתואמת להתקני Latitude Rugged אל מול שולחן העבודה והחלק החוצה את מגש התפס הקדמי על ידי משיכתו מהפתח המרכזי עד שהאות הנכונה תוצג בשני חלונות מחוון הגדרת המיקום.

הערה: עליך להתאמץ כדי להתגבר על ההתנגדות שבין הגדרות המיקום. אם כוונת מעבר להגדרת המיקום הרצויה, פשוט החלק את מגש התפס הקדמי בכיוון הנגדי.



התאמת תחנת העגינה שולחנית DisplayPort Latitude Rugged

התראה: אם תחנת העגינה השולחנית DisplayPort, שתואמת להתקני Latitude Rugged אינה מותאמת למקום הנכון במחשב הנייד הספציפי שלך, עלול להיגרם נזק למחשב הנייד או לתחנת העגינה השולחנית DisplayPort, שתואמת להתקני Latitude Rugged. 

התאמת תחנת העגינה השולחנית DisplayPort, שתואמת להתקני Latitude Rugged למחשב הנייד שלך.

1 קבע את אות הכוונון הנכונה (A, B, C, D, E) עבור המחשב הנייד הספציפי שלך.

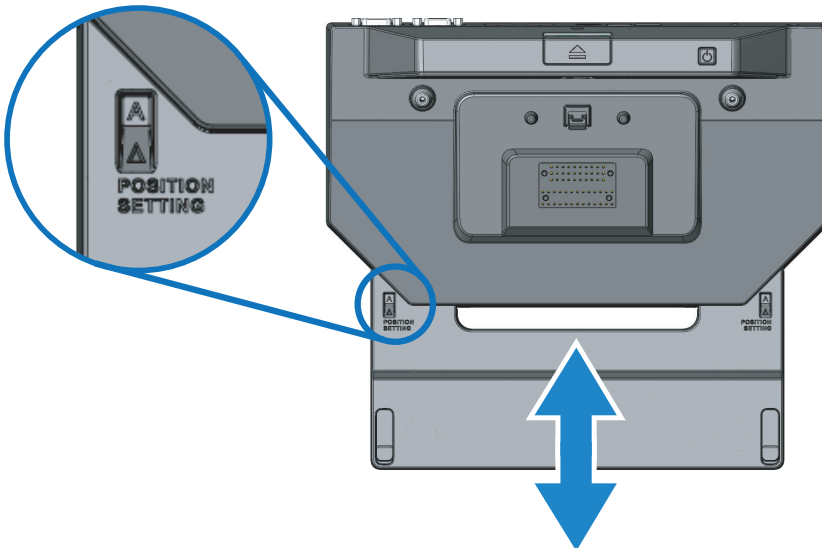
Latitude 12 Rugged Extreme :A

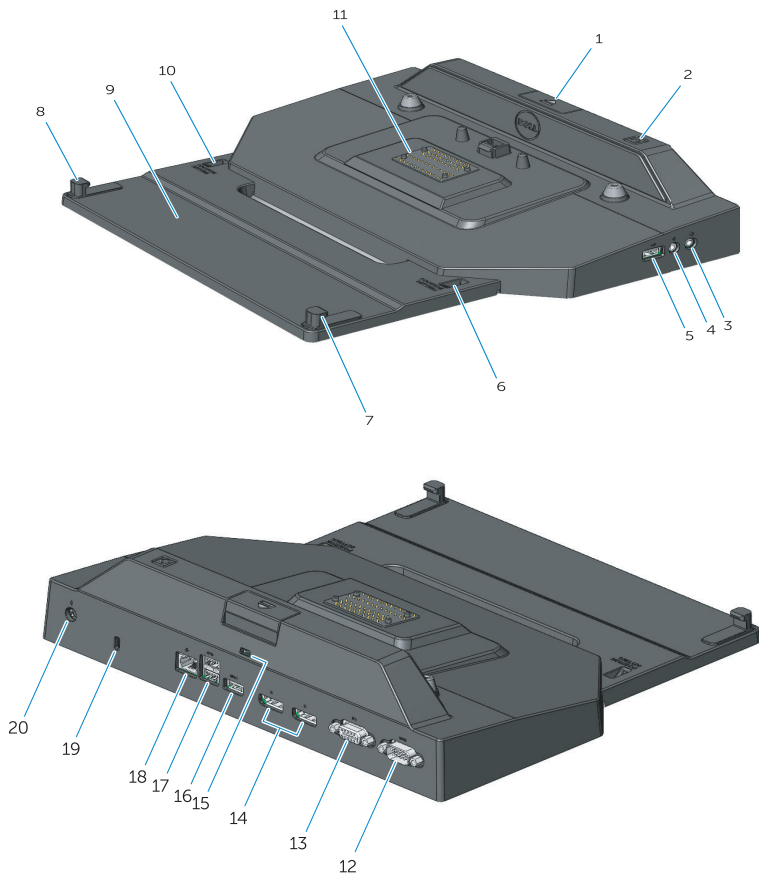
B: דגם עתידי

Latitude 14 Rugged :C

D: דגם עתידי

Latitude 14 Rugged Extreme :E










- | | |
|--------------------------------|-----------------------|
| .12 מחבר טורי | .1 לחצן הוצאה |
| .13 מחבר VGA | .2 לחצן הפעלה |
| .14 מחברי DisplayPort (2) | .3 מחבר שמע |
| .15 חריץ כבל אבטחה | .4 מחבר מיקרופון |
| .16 מחבר USB 3.0 עם PowerShare | .5 מחבר USB 2.0 |
| .17 מחברי USB 3.0 (2) | .6 מחוון הגדרת מיקום |
| .18 מחבר רשת | .7 תפס קדמי |
| .19 חריץ כבל אבטחה | .8 תפס קדמי |
| .20 מחבר מתאם זרם חילופין | .9 מגש תפס קדמי |
| | .10 מחוון הגדרת מיקום |
| | .11 מחבר עגינה |

1

אודות תחנת עגינה שולחנית DisplayPort, שתואמת להתקני Latitude Rugged


התקן העגינה 'תחנת עגינה שולחנית DisplayPort, שתואמת להתקני Latitude Rugged' תומך במשפחת המחשבים הניידים Dell Rugged, אך אינו תואם לאף אחת מהסדרות הקודמות של המחשבים הניידים. תחנת העגינה השולחנית DisplayPort, שתואמת להתקני Latitude Rugged מאפשרת לך לחבר את המחשב הנייד להתקנים החיצוניים הבאים:

מחבר	תיאור
	מחבר רשת RJ-45 - מחבר כבל ממשק רשת.
	מחברי שמע (2) - מחברים אזניות שמע או רמקולים ומיקרופון.
	מחבר USB 2.0 - מחבר התקן תואם USB 2.0, כגון עכבר USB. מחבר USB 2.0 ממוקם בצדה הימני של תחנת העגינה השולחנית Dell Rugged.
	מחברי USB 3.0 (3) (שני מחברי USB 3.0, מחבר אחד עם PowerShare) - מחבר עד שלושה התקנים תואמי USB 3.0. כל שלושת מחברי USB 3.0 ממוקמים בצדה האחורי של תחנת העגינה השולחנית Rugged.
	מחבר למתאם זרם חילופין - מחבר את מתאם זרם החילופין.
	מחבר VGA - מחבר מוניטור חיצוני.
	מחבר טורי - מחבר התקנים טוריים, כגון עכבר או התקן כף יד.
	מחבר DISPLAYPORT (2) - מחבר מוניטור חיצוני.

תוכן העניינים

5Latitude Rugged , שתואמת להתקני DisplayPort, אודות תחנת עגינה שולחנית	1.
7Latitude Rugged , שתואמת להתקני DisplayPort, התאמת תחנת עגינה שולחנית	2.
7Latitude Rugged , שתואמת להתקני DisplayPort, התאמת תחנת העגינה השולחנית למחשב הנייד שלך.	
9Latitude Rugged , שתואמת להתקני DisplayPort, שימוש בתחנת עגינה שולחנית	3.
9 Latitude Rugged , שתואמת להתקני DisplayPort, הגדרת תחנת העגינה השולחנית עם מחבר	
10 עגינת המחשב הנייד	
12Latitude Rugged , שתואמת להתקני DisplayPort, אבטחת תחנת עגינה שולחנית עם מחבר	
13 Latitude Rugged , שתואמת להתקני DisplayPort, מצב ההפעלה והעגינה של מחשב נייד המורכב על תחנת העגינה השולחנית עם מחבר	
14 Latitude Rugged , שתואמת להתקני DisplayPort, שימוש בתחנת עגינה שולחנית עם מחבר	
15 עגיונה שולחנית עם מחבר DisplayPort, שתואמת להתקני Latitude Rugged, עם שלושה מוניטורים	
15 ביטול עגינת המחשב הנייד	
16 מפרט	4.
17 מציאת מידע	5.
18 מילון מונחים	6.

הערות, התראות ואזהרות

 הערה: "הערה" מציינת מידע חשוב העוזר לשפר את יעילות השימוש במחשב.

 התראה: "זהירות" מציינת נזק אפשרי לחומרה או אובדן נתונים, ומסבירה כיצד ניתן למנוע את הבעיה.

 אזהרה: "אזהרה" מציינת אפשרות של נזק לרכוש, פגיעה גופנית או מוות.

K13A

דגם תקינה

K13A002

סוג תקינה

© Dell Inc. 2015-2016. כל הזכויות שמורות.

חל איסור על שעתוק מסמך זה, בכל דרך שהיא, ללא קבלת רשות בכתב מאת Dell Inc.

סימנים מסחריים המופיעים במסמך זה: Dell והסמל של DELL הם סימנים מסחריים של Dell Inc., ייתכן שימוש בסימנים מסחריים ובשמות מסחריים במסמך זה הנוגעים לכל ישות שהסימנים והשמות האלו של מוצריהם נמצאים בבעלותם. חברת Dell Inc. מוותרת על כל עניין קנייני בסימנים מסחריים ובשמות מסחריים למעט אלה שבבעלותה שלה.

2016 - 03 מהדורה A02

תחנת עגינה שולחנית עם מחבר DisplayPort,
שתואמת להתקני Latitude Rugged

מדריך למשתמש

